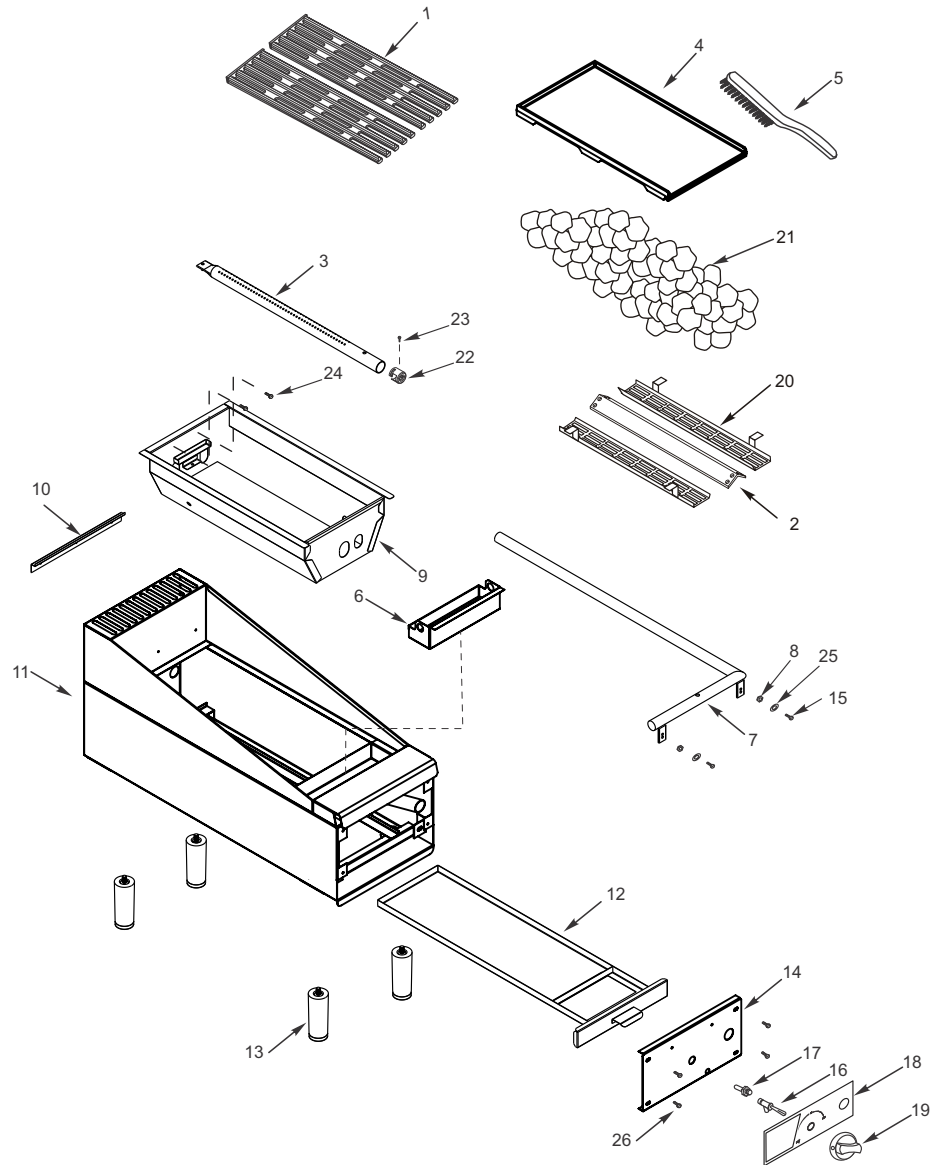


CHAR BROILERS (CCP1)

CCP1-95.421.00194-A



Item	Código	Descrição
1	42510-7	Grelha p/ Char Broiler
2	02509-7	Cantoneira Defletora
3	16025-7	Queimador
4	46017-7	Chapa de Ferro Fundido
5	02524-7	Escova de Metal
6	02596-7	Caixa de gordura móvel
7	16027-7	Tubo Coletor
8	00604-7	Porca
9	18732-7	Camara de Calor
10	18739-7	Apoio da Grelha
11	18738-7	Gabinete
12	20264-7	Bandeja
13	01918-7	Pé de Nylon
14	02597-7	Painel Frontal
15	00384-7	Parafuso
16	20905-7	Registro
17	20961-7	Injetor
18	18785-7	Etiqueta Heavy Duty
19	02263-7	Manipulador+Inserto
20	02570-7	Grelha da Pedra em Chapa
21	02523-7	Pedra Cer. Expandida
22	16076-7	Regulador do Queimador
23	00552-7	Parafuso
24	00563-7	Parafuso
25	00643-7	Arruela
26	00566-7	Parafuso

CROYDON