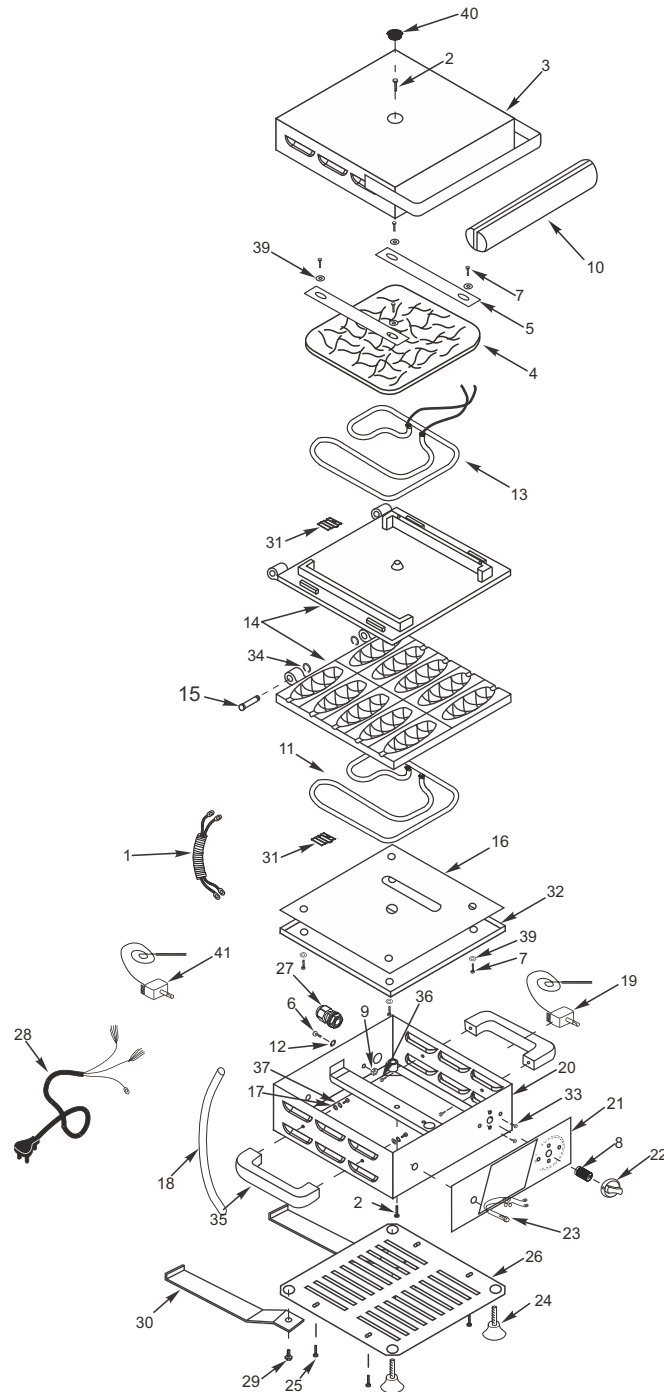


# CREPITO (CRPP)

# CRPP-91.621.50142-A



Item	Código	Descrição
1	14021-7	Mola Espiral de Proteção
2	18836-7	Parafuso
3	18843-7	Tampa
4	02073-7	Isolamento Térmico
5	02036-7	Barra de Fixação
6	00385-7	Paraf. Cab. Ból. 3/16"
7	00566-7	Paraf. A.A. 4,8 (Cab. Painel)
8	21286-7	Inserto do Manipulador
9	00604-7	Porca Sext. 3/16"
10	15000-7	Puxador
11	02035-7	Resistência 900W 220V
12	00594-7	Arruela de Pressão 3/16"
13	17841-7	Resistência 900W 220V
14	19909-7	Placa de Crepito
15	16003-7	Pino de fixação
16	15008-7	Isolamento
17	00643-7	Arruela Lisa 3/16"
18	18271-7	Espaguete de Proteção
19	Termostato	
20	18192-7	Gabinete
21	18326-7	Etiqueta Heavy Duty
22	21288-7	Manipulador
23	17934-7	Lâmpada Piloto
24	14119-7	Pé Tipo Ventosa
25	00552-7	Paraf. A.A. 2,9
26	18185-7	Fundo
27	09433-7	Prensa Cabo
28	18068-7	Rabicho 3 x 1,5
29	00356-7	Paraf. Cab. Sext. 3/8"
30	18195-7	Sapata
31	02065-7	Presilha p/ Fixação do Bulbo
32	15007-7	Chapa de Fixação
33	00331-7	Parafuso
34	00515-7	Anel Elástico
35	94060-7	Distanciador
36	00366-7	Parafuso
37	00597-7	Arruela de Pressão 1/4"
38	18886-7	Parafuso
39	00642-7	Arruela
40	05032-7	Tampão de Borracha
41	83112-7	Termostato de segurança