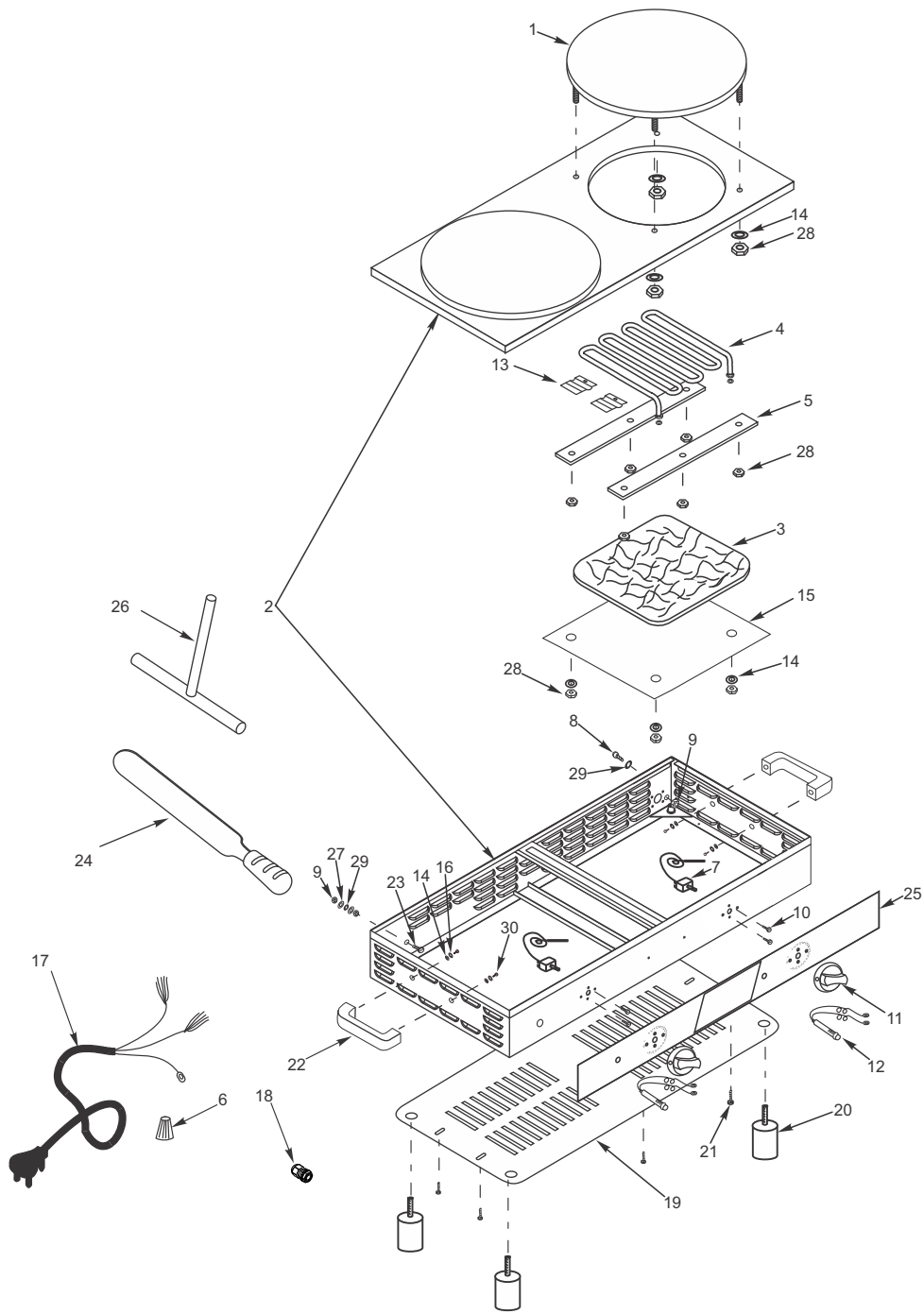


PANQUEQUEIRA (MPED)

MPED-91.611.50662-A



Item	Código	Descrição
1	21451-A	Disco de Aquecimento
2	20307-A	Gabinete
3	03503-A	Isolamento Térmico
4	20374-A	Resistência 1600W
5	10029-A	Barra de Fixação da Resistência
6	02191-A	Conector Elétrico
7	17769-A	Termostato
8	00385-A	Parafuso (3/16")
9	00604-A	Porca (3/16")
10	00331-A	Parafuso de Fixação do Termostato
11	21288-A	Manipulador
12	17934-A	Lâmpada Piloto
13	02065-A	Presilha de Fixação do Bulbo do Termostato
14	00642-A	Arruela
15	20373-A	Placa de Fixação da Resistência
16	00597-A	Arruela de Pressão 1/4"
17	17923-A	Rabicho 3X4mm
18	09415-A	Prensa Cabo
19	10039-A	Fundo
20	01917-A	Pé
21	00552-A	Parafuso (3,5)
22	94060-A	Distanciador
23	00383-A	Parafuso 3/16" equipotencial
24	20756-A	Espatula
25	18784-A	Etiqueta Heavy Duty
26	10009-A	Rodo
27	00643-A	Arruela lisa 3/16"
28	00635-A	Porca M6
29	00594-A	Arruela de pressão 3/16"
30	00345-A	Parafuso 1/4"

