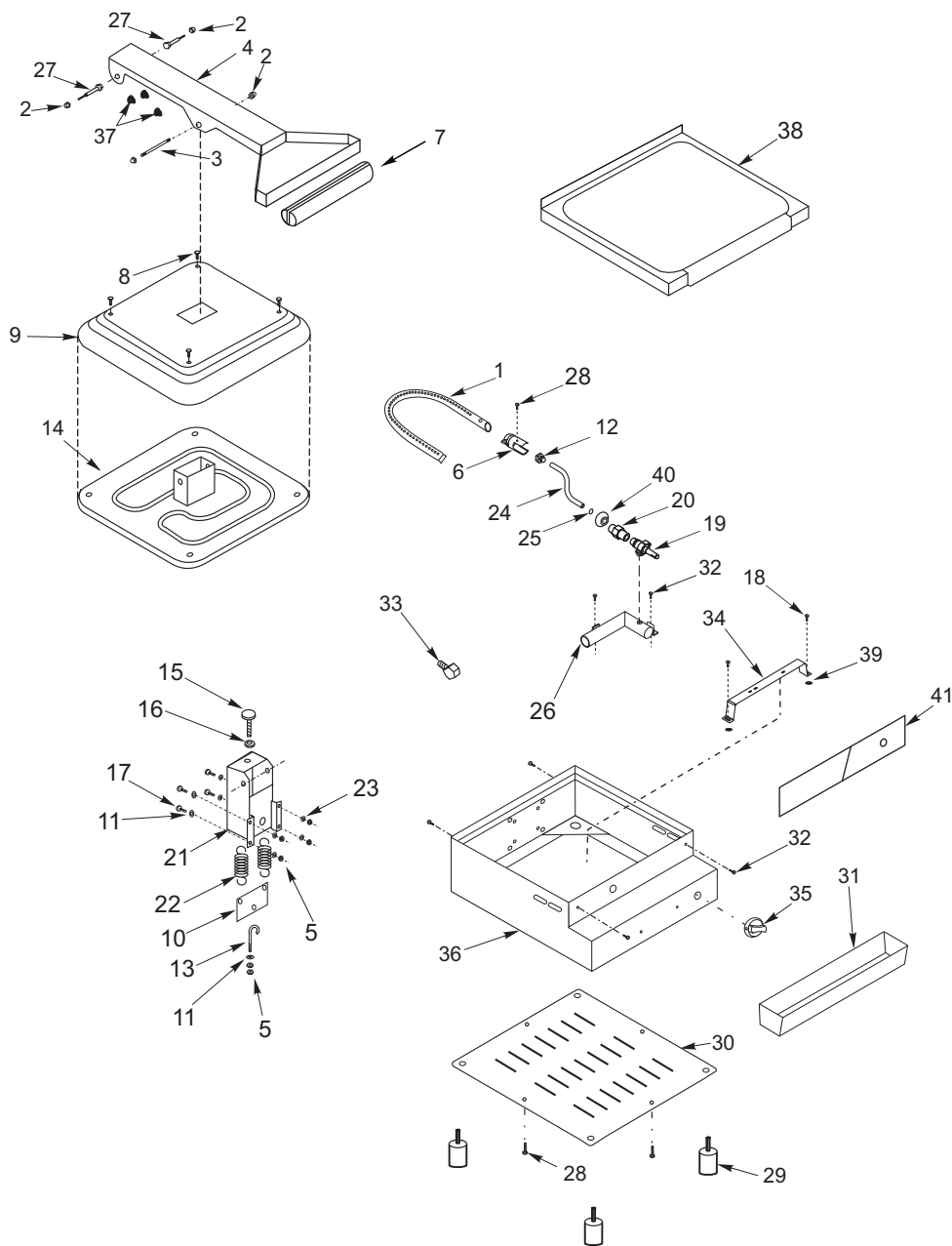


SANDUICHEIRA (SASL)

SASL-95.211.00213-A



Item	Código	Descrição
1	16074-7	Queimador
2	00621-7	Porca boleada (1/4")
3	02646-7	Eixo
4	21868-7	Braço
5	00601-7	Porca
6	16076-7	Regulador do Queimador
7	15000-7	Puxador
8	00481-7	Parafuso 3/16"
9	02032-7	Tampa
10	02654-7	Balança das molas
11	00642-7	Arruela 1/4"
12	16243-7	Injetor
13	02631-7	Gancho de regulagem
14	40023-7	Placa superior lisa
15	02467-7	Manip. Termoplastico Macho
16	02466-7	Manip. Termoplastico Fêmea
17	00332-7	Parafuso 1/4"
18	00385-7	Parafuso 3/16"
19	16165-7	Registro
20	16237-7	Conexão 1/8"
21	21875-7	Suporte p/ Braço
22	02044-7	Mola
23	00597-7	Arruela de pressão 1/4"
24	16242-7	Tubo do Injetor
25	16217-7	Anilha do Tubo Injetor
26	16246-7	Tubo Coletor
27	15024-7	Pino
28	00552-7	Parafuso
29	01917-7	Pé de Nylon
30	01963-7	Fundo
31	17958-7	Escorredor de Gordura
32	00566-7	Parafuso
33	02206-7	Adaptador da Mangueira
34	16240-7	Suporte do Queimador
35	01965-7	Manipulador
36	16241-7	Gabinete
37	02113-7	Batente de Borracha
38	40024-7	Base lisa
39	00604-7	Porca 3/16"
40	18004-7	Porca 1/4"
41	01387-7	Etiqueta Heavy Duty

CROYDON