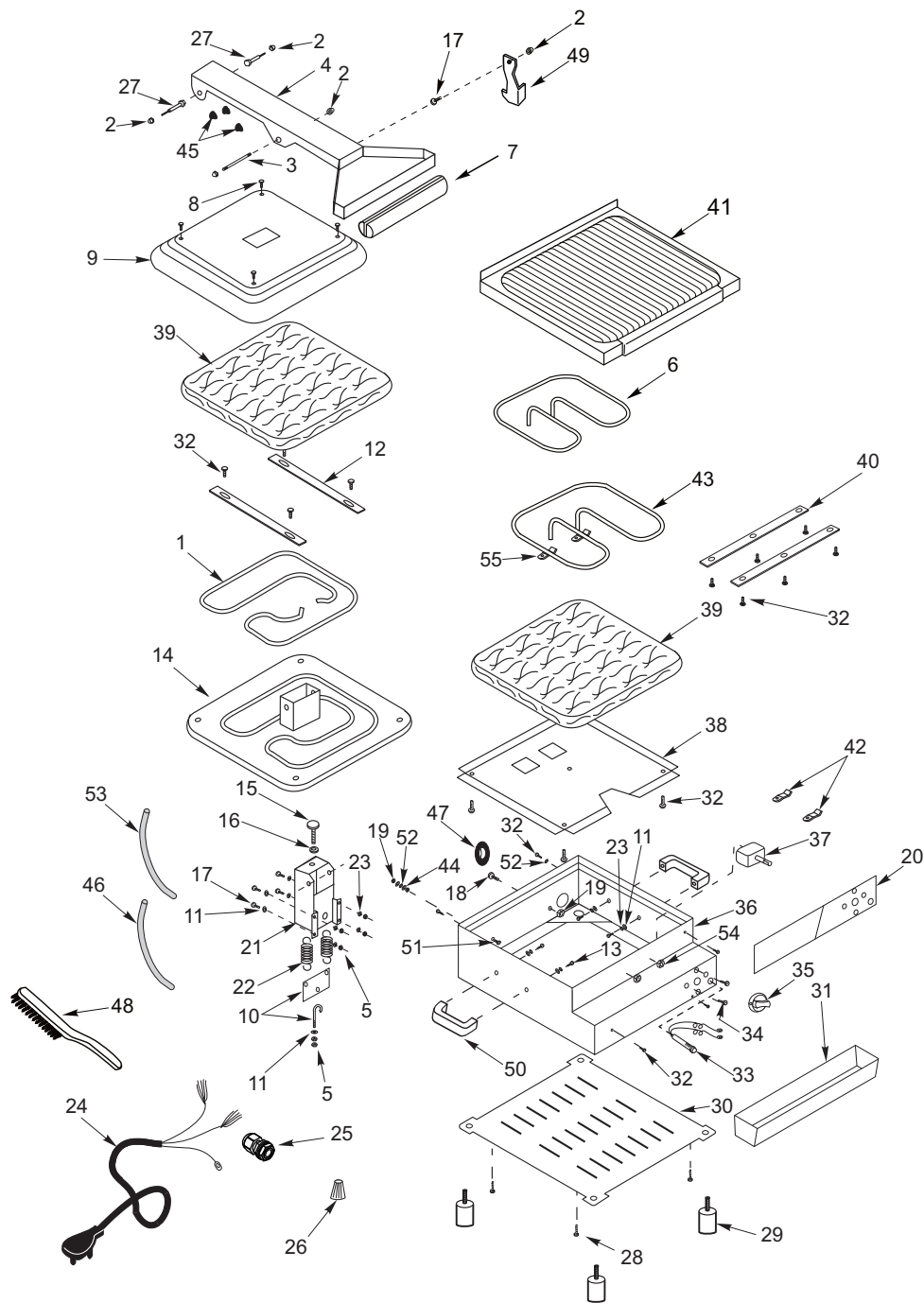


GRILL CHAPA DE FERRO FUNDIDO (SFSE)

SFSE-91.221.50202-A



Item	Código	Descrição
1	17848-3	Resistência (1100W)
2	621	Porca boleada (1/4")
3	2.646-3	Eixo
4	1.971-3	Braço
5	601	Porca
6	1.902-3	Resistência (1100W)
7	15.000-3	Puxador
8	570	Parafuso (4,8)
9	2.032-3	Tampa
10	17.620-3	Conjunto do Gancho de Regulagem
11	642	Arruela 1/4"
12	2036-3	Barra de Fixação da Resistência
13	366	Parafuso
14	40.106-3	Placa superior estriada
15	2.467-3	Manip. Termoplastico Macho
16	2.466-3	Manip. Termoplastico Fêmea
17	332	Parafuso 1/4"
18	385	Parafuso 3/16"
19	604	Porca 3/16"
20	16.231-3	Etiqueta Heavy Duty
21	1.959-3	Suporte p/ Braço
22	17.646-3	Mola
23	597	Arruela de pressão 1/4"
24	17.930-3	Rabicho PP 3x 2,5
25	9.436-3	Prensa cabo
26	2.191-3	Conector Isolante
27	15.024-3	Pino
28	552	Parafuso
29	1.917-3	Pé de Nylon
30	1.963-3	Fundo
31	17.958-3	Escorredor de Gordura
32	566	Parafuso
33	17.934-3	Lâmpada piloto
34	331	Parafuso
35	22263-7	Manipulador+Inserto
36	17.975-3	Gabinete
37	17.769-3	Termostato
38	2.057-3	Chapa de Proteção da Resistência
39	2073-3	Isolamento
40	2.062-3	Barra de Fixação da Resistência
41	40.107-3	Base estriada
42	2.091-3	Presilha do bulbo
43	1.906-3	Resistência (1000W)
44	643	Arruela
45	2.113-3	Batente de Borracha
46	2.604-3	Espaguete de Proteção
47	2.007-3	Ilhó de Borracha
48	2.524-3	Escova de aço
49	1.958-3	Gancho
50	94.060-3	Distanciador
51	383	Parafuso (Terminal de Equipotencialidade)
52	594	Arruela de Pressão
53	18.079-3	Espaguete de Proteção
54	635	Porca
55	2.039-3	Lâmina de Ligação da Resistência

