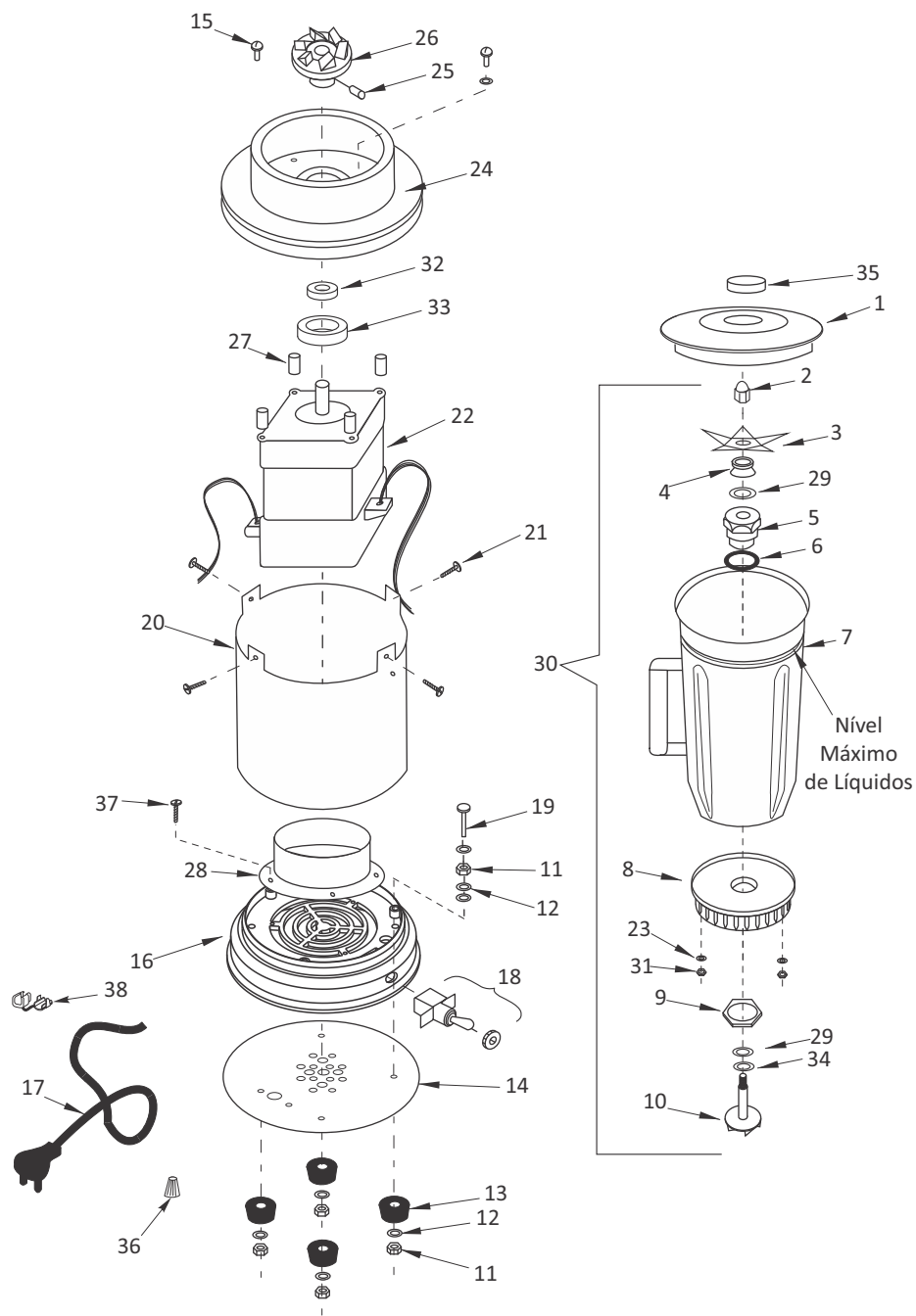


LIQUIDIFICADOR (SLA2)

SLA2-91.511.00525-A



Item	Código	Descrição
1	37147-7	Tampa
2	37543-7	Porca de Fixação da Faca
3	18819-7	Faca
4	37566-7	Retentor
5	37562-7	Mancal do Eixo
6	37565-7	Vedação do Mancal
7	37548-7	Copo 2 litros
8	37316-7	Apoio do Copo
9	37563-7	Porca do Mancal
10	37561-7	Eixo
11	00604-7	Porca Sext. 3/16"
12	00643-7	Arruela Lisa 3/16"
13	03000-7	Pé de Borracha
14	04063-7	Fundo
15	00568-7	Paraf. Mitto plastic 5x30
16	04044-7	Base do corpo
17	14061-7	Rabicho PP 3 x 0,75
18	18982-7	Interruptor 15A
19	00359-7	Paraf. Cab. Sext. 3/16"
20	37315-7	Corpo do Sliq
21	00567-7	Paraf. Mitto plastic 4x12
22	20559-7	Motor 1200W (127V)
23	00642-7	Arruela Lisa 1/4"
24	37317-7	Base Acoplamento
25	00534-7	Paraf. Allen 1/4"
26	37318-7	Adaptador do Eixo do SLIQ
27	37319-7	Espaçador 11mm
28	37966-7	Emissor de Ar
29	37510-7	Arruela de Atrito
30	21767-7	Conjunto do Copo
31	00635-7	Porca Sext. M6
32	37321-7	Retentor
33	40084-7	Sede do Retentor
34	00586-7	Arruela Denteada
35	04086-7	Tampa de Serviço
36	02190-7	Conector Isolante
37	00552-2	Paraf. A.A 3,5
38	09422-7	Prensa Cabo

CROYDON